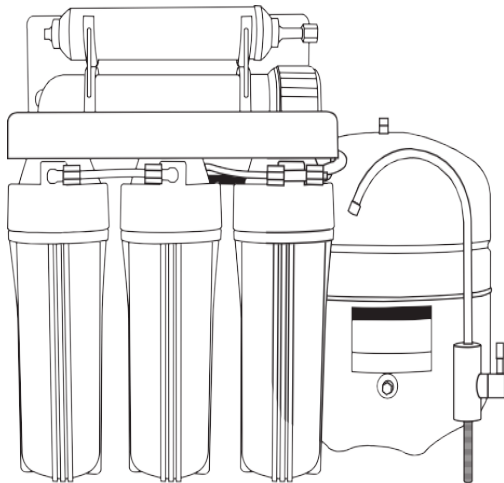


RO 101/102/102-A/110/111/117/561

FELHASZNÁLÓI KÉZIKÖNYV



1. Az RO 100 családba tartozó berendezések bemutatása
- 2-3. Általános információk
4. Szűrőbetétek
5. Alkatrészek és kiegészítők
6. Az RO 100 családba tartozó berendezések felépítése
7. Összeszerelési útmutató
8. Csőcsatlakozási ábra
- 9-10. A komplett szűrőcsere és a fertőtlenítés menete
11. Üzemeltetési szabályok
12. Garancialevél

Köszönjük, hogy a TisztaVíz Üzletház termékét választotta. A rendszer legjobb kihasználása érdekében, kérjük, olvassa el figyelmesen a felhasználói kézikönyvet az üzembe helyezés előtt, és tartsa be a szabályokat!

Az RO 100 családba tartozó berendezések bemutatása

Az RO 101 – 102 – 102-A – 110 – 111 – 117 – 561 típusok, összhangban a korszerű RO (fordított ozmózis) technológiával, hosszú időn át szolgálja a családokat. A rendszer elrejthető a mosogató alá, illetve a konyhapultra is helyezhető. Az RO- 102-A tisztítási teljesítményét a vízhálózat nyomása biztosítja, az RO- 101 – 102 – 110 – 111 – 117 – 561 típus nyomásfokozó szivattyúval biztosítja a működéshez szükséges nyomást. Áramszünet esetén úgy működik, mint az RO-102-A. Működésükhöz vegyi anyagokat nem használnak. Ezek a készülékek az összes oldott anyag több mint 80-95%-át csökkentik.

Ezen kívül javítja a víz ízét és minőségét, valamint eltávolítja a kellemetlen szagokat és üledéket. Nem csupán eltávolítja az olyan ártalmas anyagokat, mint az ólom, réz, bárium, króm, higany, nátrium, kadmium, fluorid, nitrit, nitrát és szelén, amely az Ön vizében is jelen lehet, hanem emellett egészséges, tiszta ízű vizet biztosít az Ön otthonában.

Specifikációk:

- Termelés: RO 102-A/102/117: ~120/240/500 liter/nap
- 100% gyárilag tesztelt és sterilizált, összeszerelésre kész
- Üzemi nyomás: 3-6 bar

A beszerelési csomag tartalma:

- 16 literes NSF sztenderd víztároló tartály + tartálycsap
- FDA jóváhagyással rendelkező polipropilén sík fedelű szűrőház (kettős gumigyűrű)
- Hosszúmenetes, esztétikus, króm csaptelep
- Vízhálózatra csatlakozó 1/2"
- Csap bejövő vízre 1/4"
- Szűrőfogó
- Gyorscsatlakozós egyenes idom 1/4"
- Fehér színnel kódolt 1/4" cső a rendszer csatlakoztatásához
- Szennyvízbilincs
- Szűrőkészlet: 5 micron, C.T.O., 1 micron
- RO membrán 75 GPD

Általános információk

A víztermelés minőségét és mennyiségét befolyásoló tényezők:

Négy jelentős változót kell figyelembe venni:

1. Nyomás: minél nagyobb a víznyomás, annál több az előállított víz mennyisége, és annál jobb a víz minősége. 4-6 bar víznyomás az ideális.
2. Hőmérséklet: 24 °C a fordított ozmózis ideális víz hőmérséklete. A 4 °C-os víz eredményeként a fordított ozmotikus víz előállítása felére csökken, mint 24 °C-os víz hőmérséklet mellett. A legmagasabb ajánlott víz hőmérséklet 30 °C.
3. Összes oldott szervesanyag: minél nagyobb az oldott szennyeződések mennyisége a vízben, annál kevesebb víz keletkezik. Amennyiben az összes oldott szervesanyag mennyisége nagy, az víznyomásfokozó szivattyúval ellensúlyozható.
4. Membrán: a különböző membránok különböző tulajdonságokkal bírnak. Egyesek több vizet termelnek, mint mások; mások jobb szennyeződés-elnyelő képességgel bírnak; egyesek jobban és hosszabb ideig állnak ellen a kémiai hatásoknak. Az RO 100 családba tartozó víztisztítók Vontron membránokkal működnek, amelyek a fenti tulajdonságok legjobbjaikat ötvözik, és a világ egyik legjobb membránjaiként ismertek.






Az RO víztisztító rendszer csatlakoztatása másik csaptelephez:

Egy 1/4" T-idom és egy cső szükséges hozzá, hogy a vizet hűtőszekrényhez, vagy egy másik csaptelephez vezessük. Sok család a fürdőszobájában is használja az RO 102-A víztisztító rendszert.

A szerves és szervesetlen ásványi anyagok szükségessége:

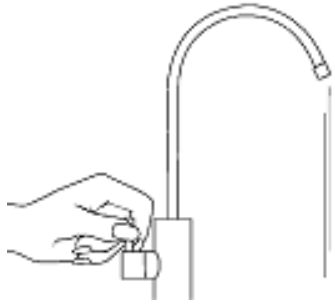
Az Egészségügyi Világszervezet (WHO) tisztázta, hogy az emberi szervezetnek szükséges ásványok bevitelének többségére az ételek és az étrend-kiegészítők a megfelelő forrás, nem pedig a csapvíz. A csapvízben különböző szervesetlen ásványok vannak, melyeket az emberi szervezet nehezen tud felszívni (Misner, 2004). Különösen a kemény csapvízben jelenlévő ásványoknak csak nagyon kis hányada szívódik fel, vagy a sejtek „elutasítják”, és ha nem ürülnek ki, akkor a jelenlétük elzáródást és károsodást okozhat az artériákban (Dennison, 1993; Muehling, 1994; Banik, 1989). A testünk működését elősegítő legtöbb szerves ásvány növényi ételeinkből származik (Misner, 2004). Az OTH (Országos Tisztifőorvosi Hivatal) szerint a kisberendezés a fordított ozmózis membrán alkalmazása miatt lényegében ionmentes vizet állít elő. A kezelt víz összes keménység értéke visszaszó patron használata nélkül kisebb, mint a 201/2001. (X.25.) Korm. rendeletben meghatározott 50 CaO mg/l. Így a kezelt víz hosszú távú, kizárólagos ivóvízként történő fogyasztása közegészségügyi szempontból nem javasolt.

Szűrőbetétek

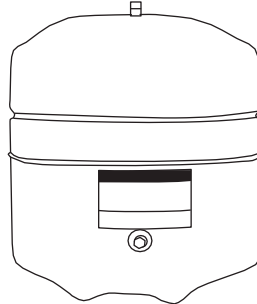
Szűrőbetétek	A szűrő leírása	Élettartam
<p>Első lépcső</p>  <p>5 mikronos üledékszűrő</p>	<p>Ez az 5 mikronos üledékszűrő 100% tiszta polipropilén szálból készül. A szűrő eltávolítja az 5 mikronnál nagyobb méretű lebegő szennyeződések, port, homokot, iszapot, algát és a rozsdát.</p>	6 hónap
<p>Második lépcső</p>  <p>Szénszűrő</p>	<p>Ez a szénszűrő tömbösített szenet tartalmaz, amely eltávolítja a szabad klórt, a kellemetlen szagokat, a szerves szennyezőanyagokat, a növényvédőszeret, valamint az ízeket és szagokat okozó vegyi anyagokat.</p>	6 hónap
<p>Harmadik lépcső</p>  <p>1 mikronos üledékszűrő</p>	<p>Ez az 1 mikronos üledékszűrő 100% tiszta polipropilén szálból készül. A szűrő eltávolítja az 1 mikronnál nagyobb méretű lebegő szennyeződések, port, homokot, iszapot, algát és a rozsdát.</p>	6 hónap
<p>Negyedik lépcső</p>  <p>RO membrán</p>	<p>Kiszűri a különböző vírusokat, baktériumokat, nehézfémeket, és a vízben lévő organikus vegyületeket. Szűrési hatékonysága 1/0001 mikron.</p>	1-2 év
<p>Ötödik lépcső</p>  <p>Utószénszűrő</p>	<p>Eltávolítja a maradék szennyeződést és szagot a vízből, valamint a tiszta vizet kellemesebb ízűvé teszi.</p>	1 év

Alkatrészek és kiegészítők

Alkatrészek:



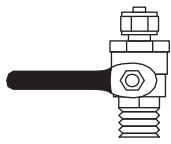
Kerámiabetétes csaptelep



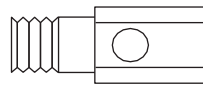
16 L víztároló tartály



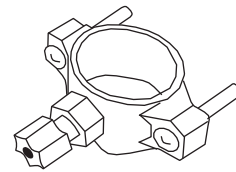
Szűrőház kulcs



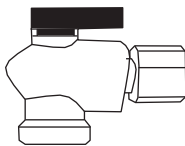
Bekötőcsap



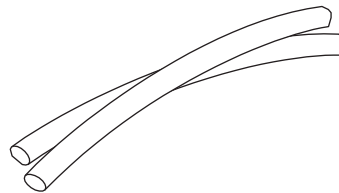
Vízhálózatra csatlakozó



Szennyvíz bilincs



Tartálycsap



1/4" műanyag cső

Rendelhető kiegészítők:



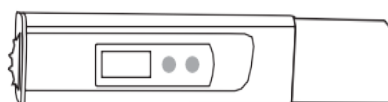
Ásványi anyag visszaptoló patron



Ultraibolya vízsterilizátor

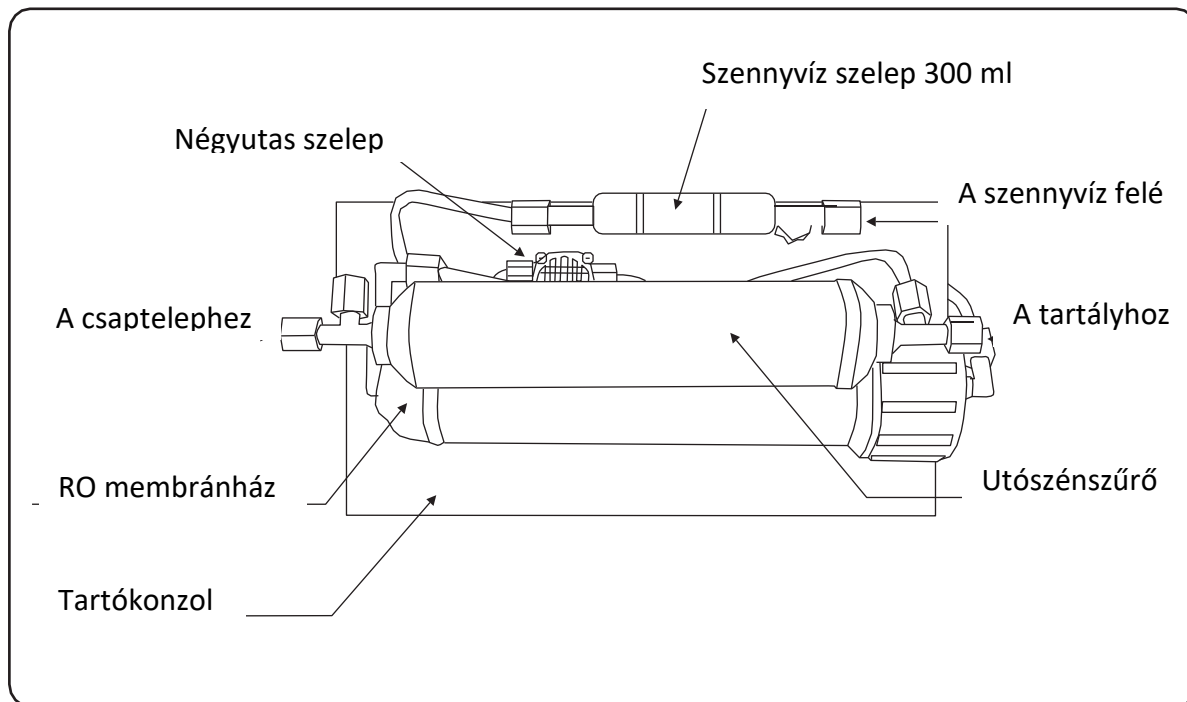
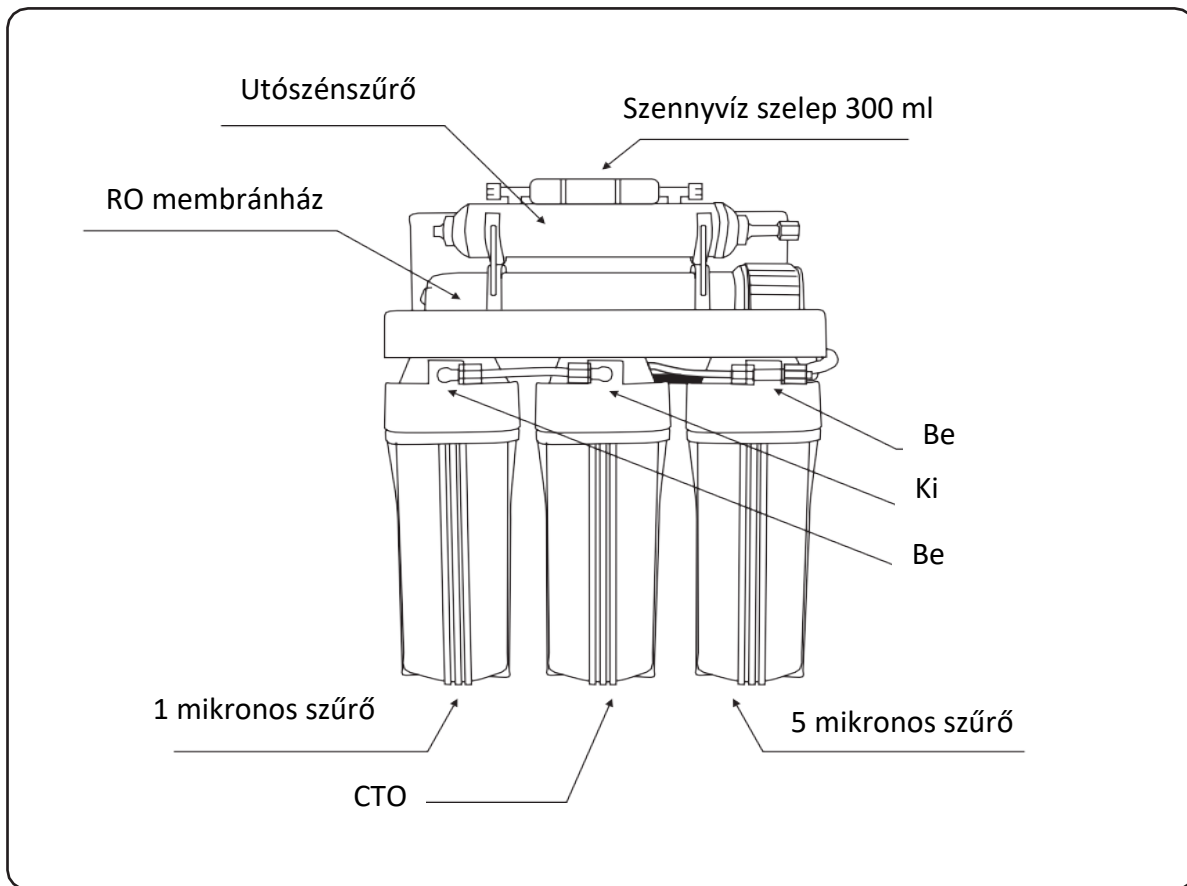


Energetizáló patron



TDS mérő

Az RO 100 családba tartozó berendezések felépítése

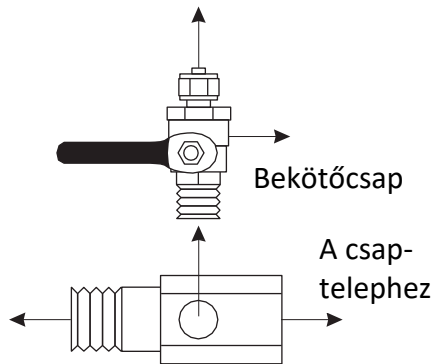


Összeszerelési útmutató

Fontos: a szűrőbetétekről távolítsa el a csomagolást, és gumikesztyűvel, vagy tiszta kézzel fogja meg őket! A csatlakozók tömítéséhez kizárólag teflonszalag javasolt!

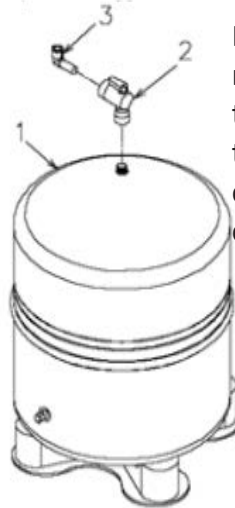
Vízbemenet:

A víztisztító rendszerhez



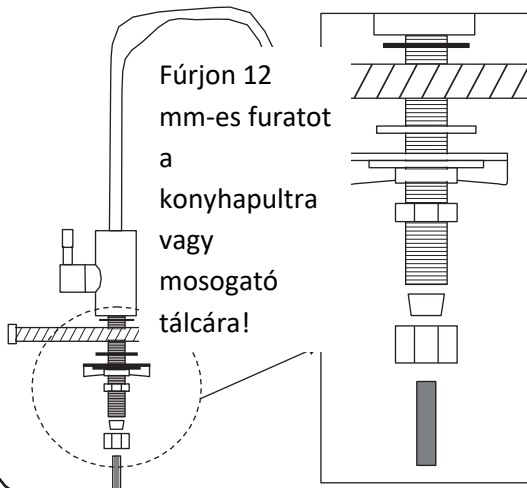
A vízforrás vezetékéhez

A víztartály szerelése:



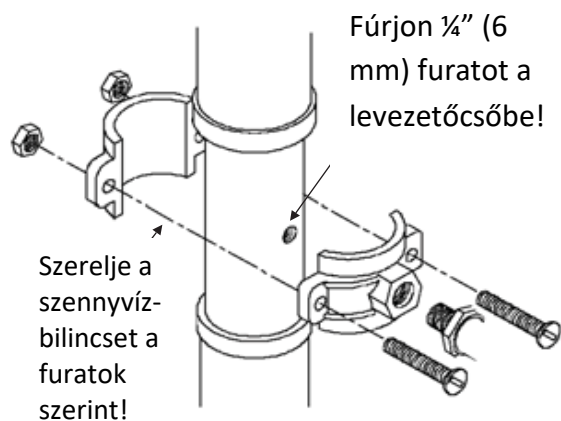
Kézzel erősítse a műanyag tartálycsapot a tartályhoz! Ezután csatlakoztassa a csövet!

Kerámia csaptelep szerelése:



Fúrjon 12 mm-es furatot a konyhapultra vagy mosogató tálcára!

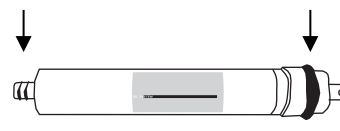
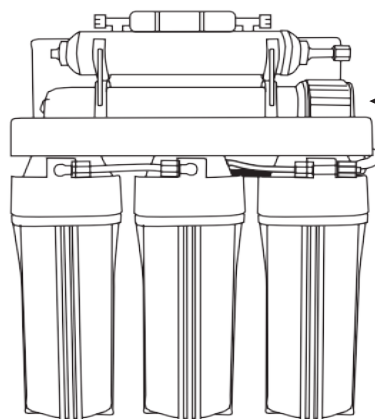
A szennyvíz bilincs szerelése:



Fúrjon ¼" (6 mm) furatot a levezetőcsőbe!

Szerelje a szennyvíz bilincset a furatok szerint!

A membrán szerelése:



1. Használjon gumikesztyűt!
2. Távolítsa el a membránház fedelét!
3. Rakjon szilikonsírt a fekete gumigyűrűkre!
4. Helyezze be a membránt!

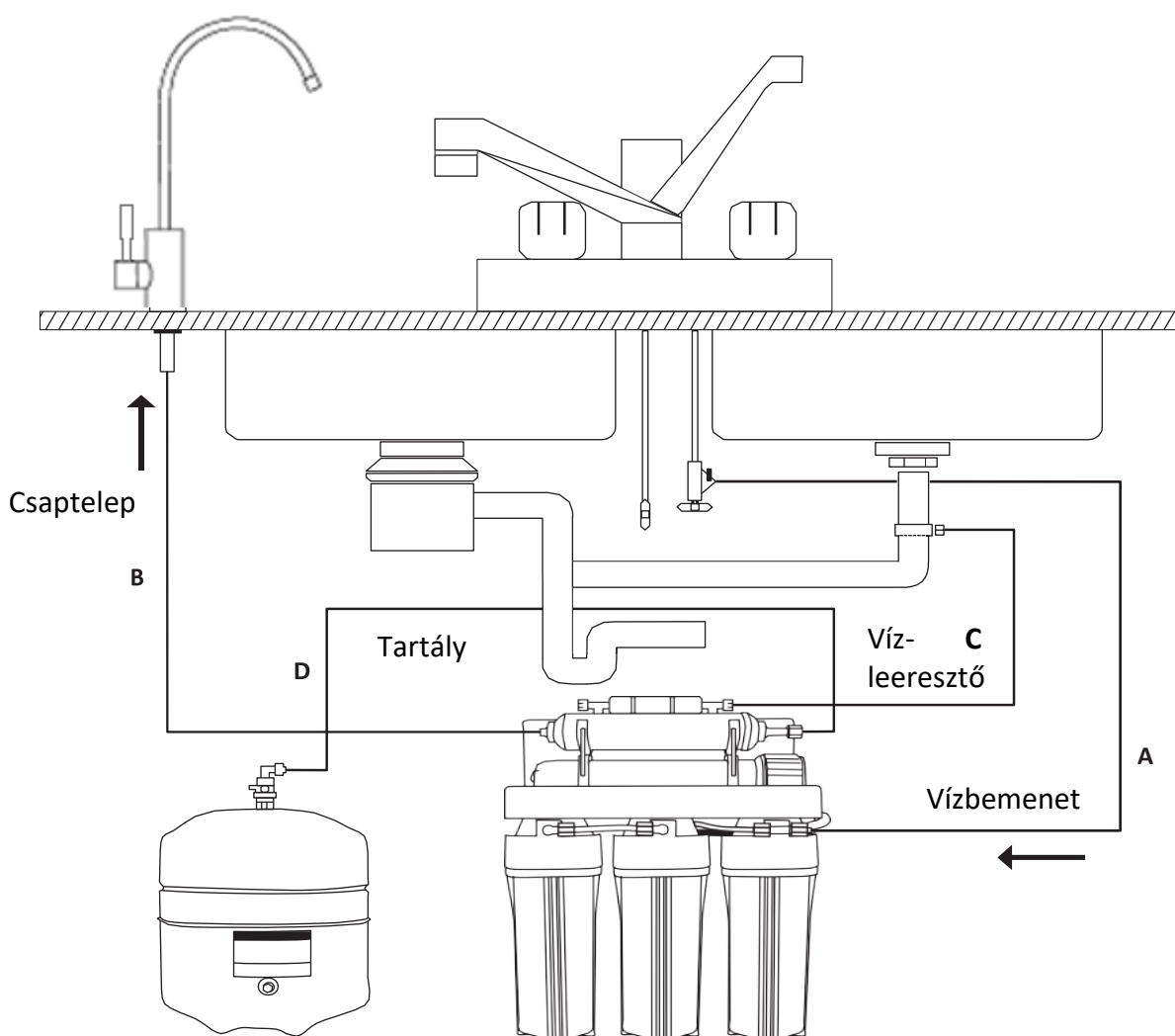
Csőcsatlakozási ábra

A: Csatlakoztassa a csövet a bejövő vízhez!

B: Csatlakoztassa a csövet a tiszta víz kifolyó csapjához!

C: Csatlakoztassa a csövet a szennyvízszelephez!

D: Csatlakoztassa a csövet a tartályhoz!



Fontos:

- Beszerelés után a kifolyó csap megnyitásával kétszer teljesen le kell engedni a tartályban lévő vizet! Az ezután termelt víz már fogyasztható (a tartály teljes feltöltődése akár 2-3 órán át is tarthat).
- A beszerelést követően ellenőrizze a készülék csatlakozását, hogy mindenhol szivárgásmentes-e!

A komplett szűrőcsere és a fertőtlenítés menete

1. Zárja el a berendezés bejövő vízcsapját (kéknyelű fém csap), úgy, hogy a kar merőlegesen álljon!
Amennyiben szivattyús készüléke van, a betáp kábelt is ki kell húzni a konnektorból, és áramtalanítani kell!



2. A tiszta vizes kifolyócsap megnyitásával engedje le a tartályban lévő összes vizet! Érdemes eltárolni a kifolyt vizet, mert akár 16 óráig nem lehet használni a készüléket.

3. Az előszűrők cseréjét 6 havonta szükséges elvégezni. A szűrőházakat a szűrőház kulcs segítségével kell letekerni, majd a használt szűrőket ki kell dobni (poharas szűrőkészlet esetén csak a betétet, a többi szűrőtípus esetén a ház és a szűrő nem elválasztható, ezért az egészet ki kell dobni).
Poharas szűrőtípus esetén az üres szűrőházakat mossa ki mosogatószeres vízzel.



4. Poharas szűrőtípus esetén, mielőtt betenné az új szűrőket a megtisztított szűrőházakba, adagoljon 10 ml Nanosept aqua fertőtlenítőszeret elosztva az első három szűrőpohárba!
Egyéb szűrőtípus esetén a fertőtlenítőszeret, a szűrőház nyílásán keresztül juttassa be!

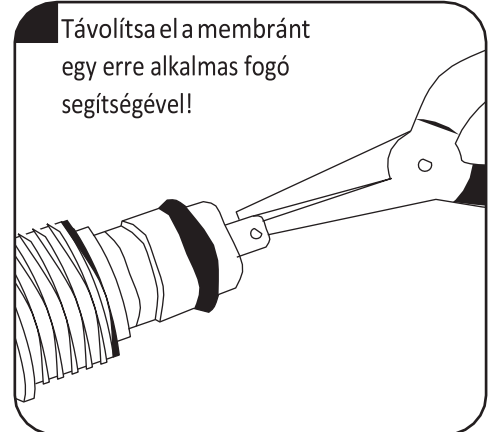
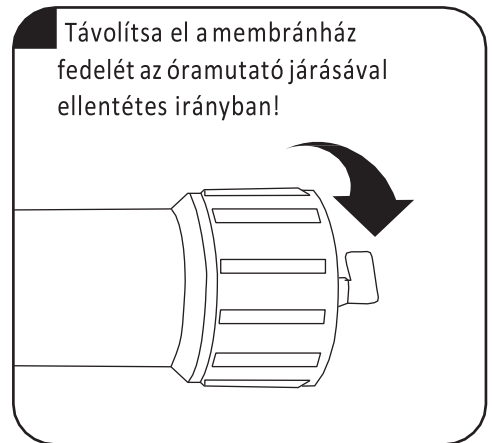
5. Poharas szűrőtípus esetén helyezze az új szűrőket a szűrőházba, majd tekerje vissza a készülékbe, egyéb szűrőtípus esetén csak tekerje vissza a szűrőket!
Ügyeljen a szűrők helyes sorrendjére, folyás irány szerint az első az 5 mikronos, a második a C.T.O. (tömbösített szén), a harmadik pedig az 1 mikronos szűrő legyen!
Fontos a poharas szűrőtípusú szűrőházakon lévő O- gyűrűk elhelyezkedésének ellenőrzése, illetve szilikonzsírral vagy szappannal történő újboli lekezelése!
A szűrőházakat először kézzel, majd a szűrőkulccsal is szükséges meghúzni.

6. Az RO membrán cseréjét 1-2 évente szükséges elvégezni vízminőségtől függően.

A membráncsere menete: csavarja le a membránház fedőkupakjába bemenő csatlakozó idom anyacsavarját, így ki tudja húzni a csövet az idomból! A szűrőház kulcsa segítségével tekerje le a membránház kupakját, és egy fogóval, forgó mozdulatok segítségével húzza ki a membránt!

A membránház kimosása és az O- gyűrűk ellenőrzése és kezelése után helyezze be az új RO membránt!

Fontos: Dolgozzon tiszta kézzel vagy gumikesztyűvel, lehetőleg ne érintse meg a membránt máshol, csak a műanyag végénél, illetve érdemes bekenni a membránon lévő vastag tömítőgyűrűt szilikonsírral vagy mosogatószerrel!



7. Az utószén-szűrő cseréje évente szükséges.

8. Amennyiben a készüléken található egyéb kiegészítő patron pl: energetizáló modul, visszaszó patron, stb., úgy keresse meg honlapunkon a kiegészítő cseréjére vonatkozó javaslatot, vagy kérje ki kollégáink szakvéleményét!

9. Amíg a készülék továbbra is elzárt állapotban van, vízmentesen, szerelje le a tartályhoz vezető csövet, és adagoljon bele 15 ml fertőtlenítőszer, majd szerelje vissza a csövet, ügyelve, hogy ne csöpögjön ki a szer! Használjon védőkesztyűt!

10. Nyissa meg a bejövő víz csapját (kéknyelű fém csap), majd 5 perc után zárja el újból, és hagyja állni minimum 6-8 órát! Nyissa meg a tisztavizes kifolyócsapot, de amint megjelenik a légmentesen folyó víz, azonnal zára el, így a csaphoz is eljut a fertőtlenítőszer!

11. Nyissa meg a bejövő víz csapját (kéknyelű fém csap), várjon minimum 1 órát, majd a tisztavizes kifolyócsap megnyitásával engedje le az összes vizet, ezt ismétlje meg még egyszer fogyasztás előtt!

Figyelem: A fertőtlenítés negyedévente javasolt! Amennyiben a víztisztító készülék nem volt rendszeresen fertőtlenítve, úgy közvetlenül a fertőtlenítés után végezze el még egyszer a fertőtlenítést!

Ha segítségre lenne szüksége, kérje szervizszolgáltatásunkat!

Üzemeltetési szabályok

1. A termék közösségi helyeken történő alkalmazásakor az alábbi kiegészítő alkalmazási feltételek betartása szükséges:
 - **A Berendezés alkalmazását a helyileg illetékes népegészségügyi hatóságnak be kell jelenteni.**
 - Gyerekinézetben és egészségügyi intézményben a Berendezés nem alkalmazható.**
 - Az elvégzett szűrőcseréről, fertőtlenítésről és egyéb karbantartási műveletekről szerviznaplót kell vezetni.
 - A Berendezés használati útmutatóját úgy kell elhelyezni, hogy az minden felhasználó számára elérhető legyen.
 - **A Berendezés használata során az alábbi táblázatban részletezett vízvizsgálati programot kell elvégezni félévenkénti gyakorisággal** a megadott paraméterek vonatkozásában, hogy az utótisztításra alkalmas termékek által biztosított kezelt víz (szobahőmérsékletű) és a vízadagolásra alkalmas termékek esetén az egyéb víztípusok (meleg, hideg, szobahőmérsékletű és szénsavas) megfeleljenek a Korm. rendelet követelményeinek. A vízminőség ellenőrző célú mintavételezést, mintaszállítást és vizsgálatokat akkreditált laboratóriummal szükséges elvégeztetni. **A vízvizsgálati eredményeket a helyileg illetékes népegészségügyi hatóság részére szükséges megküldeni.**

Utótisztító kisberendezésekhez tartozó víztípus	Vizsgálandó paraméterek
Kezelt víz (szobahőmérsékletű)	telepszám 22°C, Pseudomonas aeruginosa, pH, fajlagos elektromos vezetőképesség, összes keménység, ammónium, nitrit
Vízadagoló kisberendezésekhez tartozó víztípus	Vizsgálandó paraméterek
Egyéb biztosított víztípusok (meleg, hideg, szénsavas)	telepszám 22°C, Pseudomonas aeruginosa, pH, fajlagos elektromos vezetőképesség, ammónium, nitrit

2. A termék kizárólag ivóvíz minőségű vízzel ellátott hálózatról működtethető. A kezelendő víz hőmérséklete nem haladhatja meg a 30°C-ot.
3. A termék baktériumok elszaporodás elleni védelmét biztosítani kell az alábbiakkal: kezdeti és rendszeres fertőtlenítés (legalább 3 havonta), ezüstözött szűrőanyag. A szűrőtölteteket kimerülésük esetén, de a tölteteken kialakuló esetleges bakteriális szennyezettség miatt legfeljebb 3 havonta a használati útmutatóban megadott módon ki kell cserélni. A termékhez opcionálisan kérhető UV-lámpa a mikrobiológiai kockázatot csökkenti.
4. Beüzemeléskor, hosszabb (2-3 napos) üzemszünet, valamint fertőtlenítés után szigorúan be kell tartani a használati útmutatóban leírtakat. Beüzemeléskor a kisberendezést át kell öblíteni, legalább 2 tartálynyi vizet ki kell folytatni. 2-3 napos üzemszünet után, de lehetőleg előtte a tartályban stagnáló vizet ki kell engedni, majd használat előtt legalább 1,5 liter vizet ki kell folytatni. A tartályban stagnáló, valamint az átöblítés során nyert vizet ivóvízként, illetve ételkészítési céllal felhasználni nem szabad. Nagy ammónium tartalmú nyersvíz esetén a nitrit megjelenésének kockázata nő, így a termékek alkalmazása során a helyi ivóvíz minőségét figyelembe kell venni.
5. A termék által kezelt víz fogyasztása az ezüstkioldódás miatt nem javasolt 3 éven aluli kisgyermek számára.
6. A beüzemelést és a rendszeres fertőtlenítést, karbantartást a forgalmazónak szervizszolgáltatásként kell biztosítani a felhasználó részére. Fertőtlenítés és karbantartás során kizárólag olyan vegyszer alkalmazható amely megfelel a 201/2001. (X.25.) kormányrendelet, illetve a 38/2003. (VII.7) ESzCsM-FVM-KvVM együttes rendeletben leírtaknak.
7. A termék a vizsgálati eredmények alapján alkalmas az összes szerves ion tartalom, ezzel együtt az összes keménység, az aktív klór, a szerves anyag tartalom, valamint a szerves klór vegyületek mennyiségének csökkentésére. A termék alkalmas a csapvíz ólomtartalmának eltávolítására. A termék alkalmas a kezelésre szánt ivóvíz összes keménységének jelentős csökkentésére. Mivel a berendezés nem biztosítja a kezelt víz megfelelő ásványi anyag pótlását, a kezelt víz összes keménysége nem éri el a magyar előírásokban szereplő minimális értéket, így a kezelt víz nem felel meg a magyar előírásoknak, hosszú távú, kizárólagos ivóvízként történő fogyasztása nem javasolt. Egyéb háztartási célból a kezelt víz korlátlanul felhasználható.
8. A termék közösségi helyeken történő alkalmazása esetén az alábbi kiegészítő alkalmazási feltételeket javasoljuk:

- az alkalmazást a helyileg illetékes népegészségügyi hatóságnak be kell jelenteni;
 - gyerekintézményekben és egészségügyi intézményben a termék alkalmazását nem javasoljuk;
 - az elvégzett szűrőcseréről, fertőtlenítésről és egyéb karbantartási műveletekről szerviznaplót kell vezetni;
 - javasoljuk a terméket közösségi helyeken UV-lámpával együtt alkalmazni;
 - a termék használati útmutatóját úgy kell elhelyezni, hogy az minden felhasználó számára elérhető legyen.
9. A termék irodákban történő alkalmazása esetén az alábbi kiegészítő alkalmazási feltételeket javasoljuk:
- az elvégzett szűrőcseréről, fertőtlenítésről és egyéb karbantartási műveletekről szerviznaplót kell vezetni;
 - a termék használati útmutatóját úgy kell elhelyezni, hogy az minden felhasználó számára elérhető legyen.

Szerviznapló

Dátum	Elvégzett munka	Megjegyzés	Aláírás

Garancialevél

Típus:	RO 101/102/102-A/110/111/117/561		
Gyártási szám:			
Jótállási idő:	2 év		
Eladás dátuma:	Év:	Hónap:	Nap:
Vevő neve:			
Beszerelés helye:			

1. A garanciális javítás nem vonatkozik a sérülésekre és a gondatlan felhasználásból adódó hibákra, extra modulokra (energetizáló kerámia, nyomákszabályozó fém, stb.), illetve elfertőződésre, és a szűrőcsere követő 1 hónap után a kiszállásra.
- 2. AMENNYIBEN NEM SZAKSZERVIZÜNK VÉGZI A BESZERELÉST, ÚGY AZ 1 ÉV JÓTÁLLÁS CSAK A VÍZTISZTÍTÓ KÉSZÜLÉK GYÁRI ALKATRÉSZEIRE VONATKOZIK! A NEM SZAKSZERŰ BESZERELÉSBŐL ADÓDÓ HIBÁRA GARANCIÁT- ÉS FELELŐSSÉGET NEM VÁLLALUNK!**
3. Garanciális javítás csak akkor végezhető, ha a garanciajegyen feltüntetett eladási dátumtól számított 1 év még nem telt el,
4. Illetve, ha a szűrőcsere megtörtént cégünk által éves szinten. /Az 2+5 év garancia feltétele az általunk elvégzett évenkénti általánydíjas szűrőcsere!/
/Az 2+5 év garancia feltétele az általunk elvégzett évenkénti általánydíjas szűrőcsere!/
5. A garanciajegy csak kitöltve, aláírva és lebélyegezve számlával együtt érvényes.

Ügyfélszolgálat : **GeoMag Water KFT.**

2462 Martonvásár, Szent László út 5.

Mobil: +36 30 379 0087

E-mail: info@vitztisztitoplaza.hu

<https://vitztisztitoplaza.hu/>