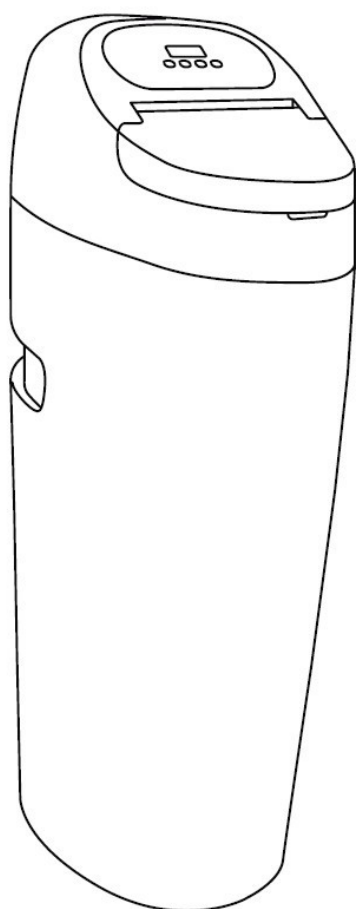


HASZNÁLATI ÉS KEZELÉSI UTASÍTÁS

Rider 12, 25 SmartSoft vezérlésű automata
vízlágyító berendezéshez



Gyártó: Puricom Europe S.L. (C/ Aiguafreda, 8; Pol. Ind. L'Ametlla Park, 08480 – L'Ametlla del
VAllés, Barcelona, Spanyolország)

Verzió: 2022.07.

1. A berendezés meghatározása és rendeltetése

A berendezés savas karakterű, Na formában regenerálható, kationcserélő műgyantával töltött, automatikus üzemű és regenerálású, programozható, elektronikus vezérlésű, digitális kijelzésű vízlágyító berendezés.

A vízkőkiválás folyamata

Az általunk használt víz az esőből származik, mely eredetileg lágy és a természetben állandó körforgásban van. A lehulló semleges pH tartalmú csapadékvíz a levegő CO₂ tartalmának egy részét megköti, így enyhén savassá válik. Az esővíz a felszíni kőzetrétegen átszivárogva sokféle szerves és szervetlen anyaggal érintkezik. Egyes ásványokból sókat old ki, másrészt különböző élő szervezetekkel (pl. mikroorganizmusokkal) szennyeződik. A kioldott sók között legnagyobb arányban a kalcium, magnézium valamint kisebb mértékben a vas, mangán és még sok más elem van.

A természetben megtalálható nyers vizet felhasználásra alkalmassá kell tenni, ezért különféle víztisztító és vízkezelő berendezésekre van szükség. Így beszélhetünk vízsűrűsről, vízlágyításról, vastalanításról, csírátlanításról, stb.

A kioldott sókat nagymértékben tartalmazó vizet kemény víznek, az ezek által okozott lerakódásokat pedig vízkőnek hívjuk. A vízkőkiválás az a folyamat, mely során a vízben oldott sók kiválnak és ezáltal a hőleadó és hőtermelő berendezésekben a belső felületekre kirakódva dugulást és nagymértékű hőátbocsátási-tényező romlást, hatásfokcsökkenést, gyakran végleges meghibásodást okoznak. A folyamat emelkedő víz hőmérséklet esetén egyre fokozottabban zajlik le.

A vízkő nem csak a csövek és a csapok belső részein válik ki, hanem a mosdók és a fürdőkádak felületén is, melytől ezek elveszítik fényüket és elszíneződnek. A keverőcsapok gyakran elromlanak, a zuhanyrózsák eltömődnek. Minél keményebb a víz, annál több és vastagabb vízkőréteg képződik, tehát megnő az energia- és karbantartási költség. Minél keményebb a víz, annál több mosószert, mosogatószert, sampont stb. kell használni a kívánt tisztító hatás eléréséhez.

A vízlágyító megakadályozza a vízkövesedést

Az ioncserés vízlágyítási eljárás alapja az, hogy a berendezés a vízben oldott sók kalcium és magnézium ionjait nátrium ionokra cseréli. A nátriumsók hő hatására nem okoznak vízkövesedést. A „keménységet” okozó ionok lecserélésével a víz „lággyá” válik.

2. A berendezés műszaki paraméterei

A kezelendő víz minősége ivóvízminőségű kell legyen! Mikrobiológiailag nem biztonságos víz esetében megfelelő elő- vagy utófertőtlenítés nélkül nem használható.

Gyantamennyiség:	25 liter
Max. kapacitás:	53 - 79 m ³ / német keménységi fok (szuper takarékos illetve normál takarékos módban)
Sófogyasztás:	1,5 - 3 kg/regenerálás (szuper takarékos illetve normál takarékos módban)

Max. áramlás:	1.500 l/h
Kezelt víz összes keménysége:	0,1 nk ^o alatt (bekeverés nélkül)
Egy regenerálási ciklus ideje:	kb. 70 - 100 perc (üzemmódtól függően)
Regeneráló só minősége:	pasztillázott nagy tisztaságú NaCl tablettá
Sóoldó tartály:	egybeépített (kabinetes)
Be- és kimenő csatlakozás:	1"
Szennyvíz csatlakozás:	1/2", tömlővel
Elektromos csatlakozás:	állandó 230V/50Hz (trafó bemenet)
Méret:	1100 x 360 x 530 mm

3. A berendezés fő alkotórészei

Gyantatartó oszlop

Feladata a gyantatöltet tárolása. Az oszlop külön vízkezelési célra kifejlesztett tartály, polietilén béleléssel, kívülről üvegszál tekerceselésű epoxigyanta bevonattal. Jellemzői a nagy élettartam, a kis önsúly, a vegyszer- és korrózióállóság.

Ioncserélő műgyanta

Feladata a berendezés kémiai működésének alapját képező ioncsere-folyamatok megvalósítása a gyantaágyon.

Tömbösített regeneráló szelep

Feladata a berendezés mechanikai működési folyamatainak programozott, szabályozott módon történő biztosítása. A szelep különleges felépítésének köszönhetően a víz fémből készült alkatrészsel alig találkozik, így a rozsdásodás gyakorlatilag kizárt.

Digitális vezérlő egység

Feladata a berendezés mechanikai működési folyamatainak programozása, a beállított és a készülék által mért értékek, adatok megjelenítése.

Sóoldó tartály

Feladata a regeneráláshoz szükséges sóoldat előállítása, illetve a regeneráló só tárolása. Nagyszilárdságú, formatartó, ütésálló polietilén anyagból készült.

Elektromos tápkábel

Feladata a mechanikai működtetést biztosító motor illetve a vezérlő egység áramellátása.

4. A berendezés működése

Kémiai működés

A berendezés kémiai működésének alapja a gyantatartó oszlopban található műgyanta ioncserélő tulajdonsága. A működés során a nátriummal feltöltött ioncserélő műgyanta a víz kalcium és magnézium ionjait folyamatosan nátriumra cseréli.

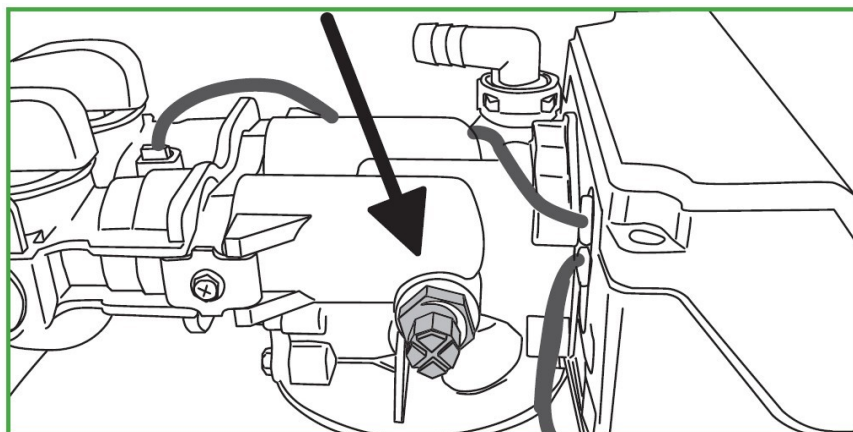
Ez a folyamat a tulajdonképpeni vízlágyítás, ami mindaddig folytatódik, amíg a gyanta aktív csoportjain van nátrium. Amikor az ioncserélő gyanta a kalcium és magnézium ionokkal telítődik, akkor a gyantát lemerültnek tekintjük.

A lemerült gyantát regenerálni kell. A regenerálás során a gyanta aktív csoportjain a kalcium és magnézium ionokat nátriumra cseréljük. Ez úgy történik, hogy az ioncserélő gyantán 10%-os NaCl oldatot áramoltatunk keresztül. A nátrium a gyanta aktív csoportjaihoz kapcsolódik, míg a kalcium és magnézium a regeneráló oldat maradékával a szennyvízbe kerül.

A berendezés teljesen automatikus, elvégzi az összes tisztítási, regenerálási folyamatot. A kezelő személyzet részéről csak időszakos felügyeletet, valamint rendszeres só utánpótlást igényel. A berendezésbe egyszerre több regenerálásra elegendő só tölthető, mivel a berendezés abból mindig csak annyit használ el, amennyi a gyanta regenerálásához szükséges. A regeneráló só kézi adagolása nem szükséges, csak mennyiségét kell ellenőrizni, és szükség esetén utántölteni.

A vezérlő automatika a lágyító gyanta regenerálását vízfelhasználási szünetben, éjszakai időpontban végzi. Erre azért van szükség mert a regenerálás alatt a berendezés nem változtat a belépő víz keménységén.

A vízlágyító gyanta 0,1 nk° keménységű vizet állít elő. Ivóvízes alkalmazásnál a minimálisan engedélyezett 5 nk° keménységű víz eléréséhez a vizet lágyítás után mesterségesen fel kell keményíteni a bekeverő csavar segítségével. Keménységmérővel tudja az eredményt ellenőrizni, vagy bízta szakemberre a beállítást.



Mechanikai működés

A berendezés üzemelése során a beprogramozott vezérlő elektronika irányítja a tömbösített szelep mechanikai működését, biztosítja a víztermelési és regenerálási folyamatok automatikus végrehajtását.

Víztermelés – normál üzemi állapot

A víztermelés során a víz a bemenő ágon és a felső elosztó rendszeren keresztül lép be a gyantatartó oszlopba és az ioncserélő gyantán felülről lefelé haladva átáramlik, miközben létrejön az ioncsere (keménységét veszti). A lágyított víz belép az alsó elosztórendszerbe és a kezelt víz az elmenő ágon távozik.

Visszamosatás

A víz átáramlik a gyantaágyon és a felső elosztón át a szennyvízbe távozik. A sebes kiáramlás kimossa a rendszert, eltávolítja a lerakódott és nem megkötött anyagokat.

Felszívás és lassúmosás

Megkezdődik a telített sóoldat felszívása és 10%-osra hígítása. Az így elkészült oldat belép a gyantatartó oszlopba és a gyantatölteten átáramlik. Az oldat átáramlásával megtörténik a regenerálás. A sóoldat felszívása után a víz még egy darabig áramlik a gyantaágyon, hogy a maradék sóoldat is eltávozzon. A lassú mosás akkor kezdődik, amikor a sóoldó tartályból a sóoldat elfogy. Ekkor a sóoldó tartályba szerelt sószelep lezár.

Öblítés

Visszaállítja a gyanta eredeti tömörségét és előkészíti a rendszer visszatérését a normál üzembe. A víz a gyantán felülről lefelé haladva áramlik. A ciklus befejeztével a vízlágyító berendezés ismét képes a víztermelésre.

Töltés (só oldat készítése)

A víz a sófelszívó vezetéken a sóoldó tartályba jut, ahol a sótablettával telített sóoldatot alkot, ami a regeneráláskor kerül felhasználásra. A sóoldat telítettségének fenntartása érdekében a sóoldó tartály alján mindig kell, hogy legyen feloldatlan tablettázott só.

4. Biztonsági és üzemelési előírások

A berendezés beüzemelését csak szakképzett technikus végezheti. A berendezés helytelen beüzemelése a garancia megszűnését vonja maga után.

Mielőtt használná a berendezést, kérjük figyelmesen olvassa végig a teljes gépkönyvet.

Óvatosan kezelje a berendezést. Ne fordítsa fejjel lefelé, ne dobja le vagy tegye ki éles tárggyal való összeütközésnek.

Ne helyezze a berendezést olyan helyre, ahol fagypont alatti hőmérséklet előfordulhat. Fagyás vagy melegvíz okozta károsodások a garancia megszűnését vonják maguk után. A berendezést +5°C és +40°C közötti hőmérsékletű helységbe kell telepíteni. A kezelendő nyersvíz hőmérséklete nem haladhatja meg a +30°C-ot.

Ne helyezze a berendezést olyan helyre, ahol közvetlen napsütésnek van kitéve. Az erőteljes napsütés a műanyag részek elöregedését okozhatja.

Tilos a berendezést erősen párás, vagy poros helységbe telepíteni.

A telepítés lehetőleg sík, egyenletes padozatra történjen. A padozat és a berendezés közvetlen környezete álljon ellent a sóoldat esetleges korrózió hatásának.

A berendezések minimum 2,5 bar bemeneti víznyomást igényelnek. A maximális megengedhető nyomásérték 6 bar. Ha a nappali víznyomás megközelíti ezt az értéket, akkor az éjszakai túllépheti azt. Használjon nyomáscsökkentőt ha szükséges. A 2,5 bar hálózati

víznyomás alatt nem biztosított a megfelelő regenerálás, ezért ebben az esetben nyomásfokozó berendezés beépítését javasoljuk. A $\pm 0,5$ bar értéket meghaladó nyomásingadozás tilos!

A készülék előtti főelzáró lehetőleg fojtószelep legyen, mivel a lökészerű, hirtelen víznyomásváltozás a berendezés meghibásodását okozhatja. Golyóscsap főelzáró esetén annak kinyitása csak lassan történjen.

A berendezések kizárólag a gyári trafóval működtethetők.

A berendezésekbe kizárólag nagy tisztaságú, regeneráló sótabletta tölthető. A felhasznált só minőségét illetően kérje ki szakember véleményét. Mindig gondoskodjon arról, hogy a sóoldó tartályban elegendő mennyiségű só legyen, hogy megfelelően el tudja végezni a víz lágyítását.

Ez a rendszer önmagában nem képes kezelni olyan vizeket melyek mikrobiológiailag nem biztonságosak vagy ismeretlen minőségűek, megfelelő elő vagy utókezelés nélkül.

A berendezés elé vízszűrő beszerelése szükséges.

A bejövő víz magasabb vastartalma akadályozhatja a vízlágyító berendezés gazdaságos működését. Ha a probléma fennáll, ajánlott gyantatisztító oldat rendszeres alkalmazása vagy a vastalanítás megoldása.

A berendezéshez szükséges egy közeli szennyvízcsatlakozás (pl. DN40), hogy a regeneráláskor keletkezett szennyvizet el lehessen vezetni.

Víz, illetve áramhiány elleni külön védelemmel nem rendelkezik a berendezés. Ezt igény szerint a telepítési oldalon biztosítani kell.

Mivel a vízlágyításhoz nátriumot használnak, figyelembe kell venni az étrendben a sóbevitel mennyiségét. Speciális nátriumszegény diéta esetén kiegészítő víztisztító készülék javasolt.

5. Elhelyezési tanácsok

A berendezés 1 m-es körzetében szükséges egy földelt konnektornak lennie.

Helyezze el úgy a vízlágyító berendezést, hogy a sóadagolásban és a karbantartásban jelentősen ne zavarják a környező falak vagy egyéb dolgok.

A melegvíz visszafolyás elkerülésére helyezze a vízlágyítót az adott körülményekhez képest legmesszebb a bojlerától vagy egyéb melegvízes rendszerektől.

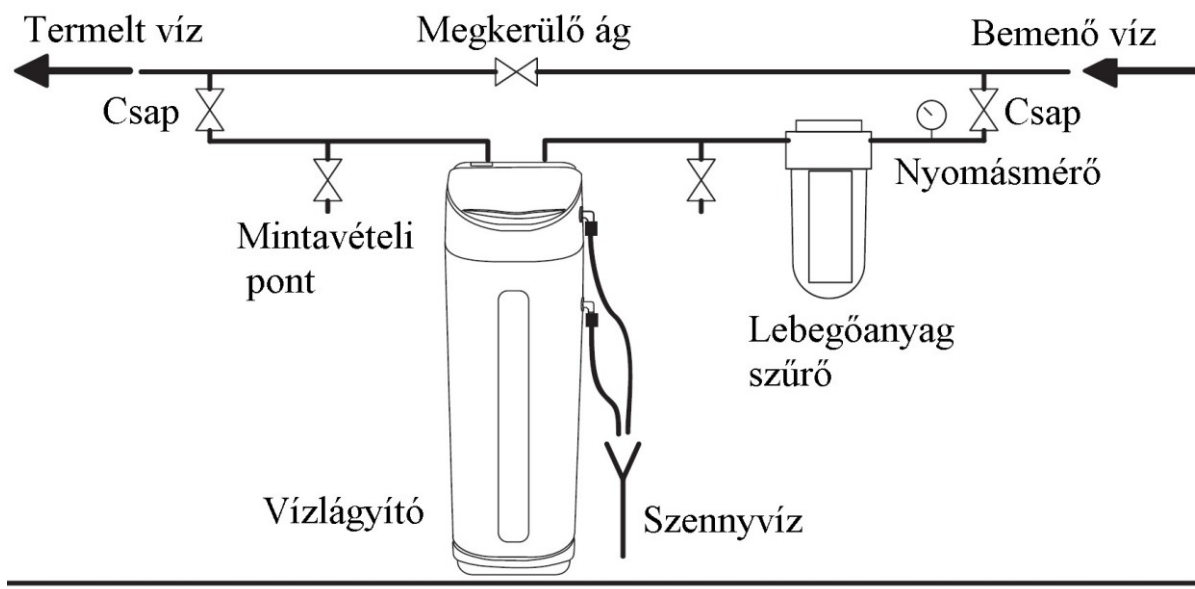
Olyan helyre installáljuk a berendezést, ahol egy esetleges vízszivárgás nem okoz jelentősebb károkat. Kárenyhítési célból a berendezést padlóösszefolyóval ellátott helységbe javasoljuk telepíteni.

A lágyítónak magas átfolyási karakterisztikája van. Mielőtt a gyantaágyat megtöltenénk vízzel, először nyissunk ki egy csapot a lágyító lágyvíz oldalán. Aztán lassan nyissuk ki a fő

vízelzáró csapját. Hogy levegőtlenítsünk, hagyjuk nyitva a csapot addig, míg a víz lágyan, levegőbuborékok nélkül folyik.

7. Bekötés

Bekötés előtt minden csomagolóanyagot (a kabinet belsejéből is) el kell távolítani. Kérjük használja a szelektív személtelhelyezési lehetőségeket a papír és műanyag hulladéknak.



A berendezés víz, szennyvíz és elektromos hálózati csatlakoztatása a megrendelő feladata. A berendezés üzemeltetője és a beépítést végző szakember is vizsgálja meg, hogy a berendezés a kezelési és használati útmutatóban leírtak szerint lett telepítve, az esetleges meghibásodásból eredő kárenyhítési feltételek adottak-e. A berendezés beüzemelését szakképzett technikus végezheti. A berendezés beüzemelése az automata vezérlőfej helyi viszonyoknak megfelelő beállítását és a működésellenőrzést jelenti.

A beszereléskor követni kell a helyben érvényes szerelési előírásokat, általános utasításokat, általános higiéniai előírásokat és ügyelni kell a megadott műszaki paraméterek betartására. A beépítéshez mérje fel a bejövő és a kimenő víz, csatorna és csőhálózat pontos helyét, méretét.

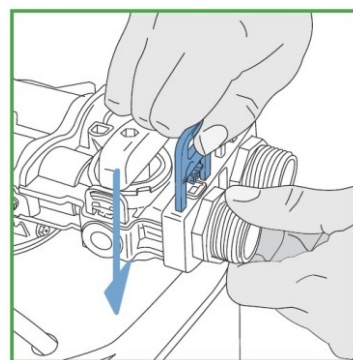
A legjobb, ha a lágyítót a csatornához közel telepíti. Ne telepítse a berendezést olyan helyre, ahol sav, alkáli környezet, mágneses mező, vagy más elektromos berendezés károsíthatja a vezérlőfejet.

A hálózati vezetékben a vízlágyító berendezés előtt golyóscsapot, illetve egyéb elzáró szerelvényt kell elhelyezni. A vízlágyító berendezést vízszintes vezetékszakaszba lehet bekötni. A 60 mikronos vagy finomabb szűrési finomságú előszűrő berendezést be kell építeni a csővezetékbe úgy, hogy a nyersvizet a szűrőre csatlakoztatjuk.

Fontos, hogy a durva védőszűrők (pl. 100 – 110 mikronos szűrés) átengednek olyan szennyeződések, amik a vízlágyítóban dugulásokat és hibákat okozhatnak, ezért célszerű

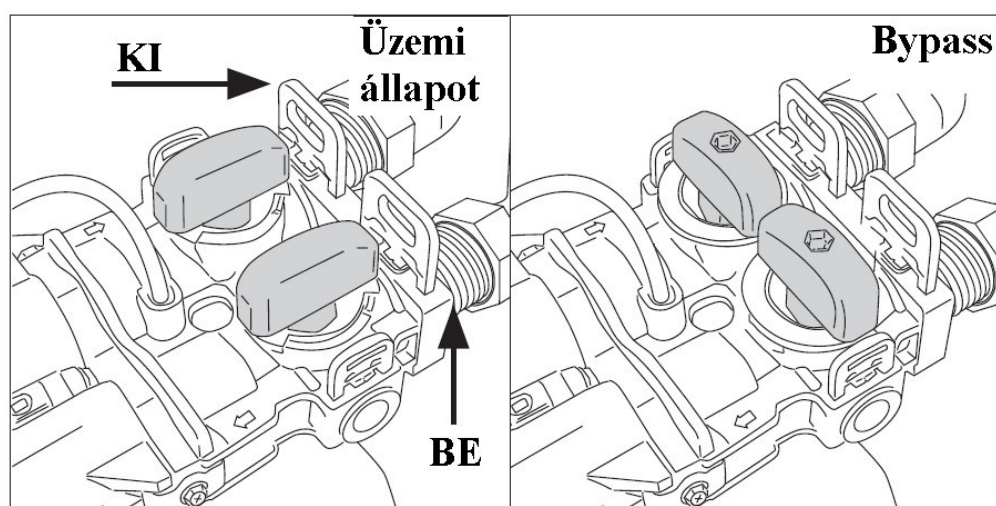
finomabb védőszűrőket (akár 25 mikronos is) használni. Javasolt pl. a nagyteljesítményű Cintropur szűrők használata.

A berendezés kézre szerelten érkezik, egyedül a végcsatlakozókat kell felhelyezni, illetve elektromosan csatlakoztatni.



A vízlágyító készülékre fel kell helyezni az 1" végcsatlakozókat úgy, hogy a rögzítőket ki kell húzni a bypass egységből, a végcsatlakozók első vájatába fel kell helyezni az O-gyűrűket és betolni a bypass egységbe, majd a rögzítőket a helyükre rakni (a 2. vájatba illeszkednek). Ellenőrizze, hogy a végcsatlakozók megfelelően a helyükre kerültek. Szivárgás esetén ismételje meg a folyamatot.

A 12V adaptert csatlakoztassa a készülék elektromos kábeléhez (fekete kábel az adapterrel összeillő csatlakozóval a vezérlőfejen).



A készülék rendelkezik beépített bypass egységgel. A bypass (megkerülő) egység szerelés alatt legyen elzárva. Szerelés után, megfelelő átmosást követően ki kell nyitni, hogy a víz a készülékre jusson. Bármilyen hiba esetén a két csappal a készüléket le lehet választani, így a rendszerbe a készülék megkerülésével víz jut.

A vízlágyító berendezés és a csővezetés közti csatlakozást flexibilis csőpárral lehet megoldani, flexibilis cső alkalmazásával biztosítható a vezérlőfej és gyantatartó oszlop mechanikai feszültségtől mentesen tartása. A csatlakoztatásnál ügyelni kell a víz áramlási irányára, melyet mind a vízszűrő, mind a szerelvényblokk, mind a vezérlőfej csatlakozó részén jelölnek.

A vezérlőfejen egy ½" méretű műanyag tömlővég csatlakozó található, ez a berendezés szennyvíz kimenete. A távozó szennyvizet a szennyvízcsatornába kell elvezetni. A feladatot ½"-os műanyag nyomásálló tömlővel lehet megoldani. A műanyag tömlőt rá kell húzni a vezérlőfej szennyvíz kimenetére, biztosítani csőszorító bilincssel és lejtéssel elvezetni a szennyvíz bekötéshez. A szennyvíz nyomás alatt távozik a berendezésből, de elvezetését szabad kifolyással kell megoldani. A tömlőt a szennyvíz kivezetésnél szilárdan rögzíteni kell. Ha a víz kimenet, vagy a tartály magasabbra van telepítve, mint a vezérlőfej, akkor a sóoldó tartályba biztonsági sólészelepet ajánlunk telepíteni.

A hálózati vezetékbe a lágyvíz oldalra visszacsapó szelep beépítése javasolt.

A berendezéstől 1 m távolságon belül, a vezérlőfej magasságában 230V, 50Hz elektromos dugaszoló aljzatot kell kiépíteni, úgy hogy a vízlágyító elektromos vezetéke ne feszüljön.

A vízlágyító berendezés sóoldó tartályának oldalán túlfolyó csomak található, amelyen üzemzavar esetén a felesleges víz el tud távozni. A tartály biztonsági túlfolyó csomakját nyomásálló műanyag cső segítségével lehet a szennyvíz csatlakozási ponthoz vezetni. Az esetlegesen távozó víznek nincs nyomása, ezért azt lejtéssel kell a szennyvíz bekötéshez, vagy az átemelőbe vezetni.

Ügyeljen arra, hogy a vízlágyító szennyvízvezetéke és a sóoldó túlfolyóvezetéke külön-külön legyen a szennyvízbe csatlakoztatva. A vezérlőfejből regeneráláskor kiáramló magas nyomású öblítővíz a túlfolyó vezetéken ne juthasson a sóoldó tartályba.

A vízlágyító berendezés üzemi szennyvíz kimenetét és a sóoldó tartály túlfolyóját az alábbi szabályok betartásával kell a szennyvíz elvezetési pontokhoz csatlakoztatni. DIN 1988 szerint a szabad elfolyás érdekében az öblítővíz és a túlfolyó vezetéket a szennyvíz bekötési ponton, a lehetséges legmagasabb szennyvízszinthez képest min. 20mm-es távolságban kell rögzíteni.

A BERENDEZÉS FAGYVESZÉLYES! Azt használni, illetve tárolni csak fagymentes helyen szabad. A gyantatartó oszlopból a víz nem távolítható el, ezért a berendezés téliesítését a háztartásokban fellelhető eszközök segítségével megoldani nem lehet. Vegye igénybe szakszerviz segítségét, illetve a víz és elektromos csatlakozások megbontása után a berendezést szállítsa fagymentes helyre.

A vízkezelő berendezés, a hibátlan működés érdekében állandó víznyomást igényel, a víztermelés szüneteiben is. A kezeltvíz felhasználás hiánya nem szüntetheti meg a berendezés vízellátását. Állandó víznyomás hiánya esetén előfordulhat, hogy a vízkezelő berendezés nem tudja elvégezni a víztermelési szünetben esetleg szükségessé váló visszamosást, regenerálást.

Sikeres telepítés, szakképzett személy által történő beállítás és próbaüzem után, a készülék használatba vehető.

8. Vezérlőfej felépítés és jellemzők

A vezérlőfej regenerálás alkalmával átengedi a kemény vizet, ezért éjszakai regenerálás javasolt. Amennyiben ez zavaró, át lehet állítani a felhasználás függvényében optimális időpontra.

A regenerálást a manuális gomb megnyomásával azonnal, bármikor elindíthatja.

Abban az esetben, ha az áramkimaradás tovább tart, az áram visszatérte után az aktuális idő beállítására van szükség. A többi paramétert nem szükséges újra beállítani.

Függetlenül az átfolyt vízmennyiségtől a berendezés vezérlő elektronikája képes a mennyiségvezérelt funkció mellett egy időtag figyelésére, mely időtaggal biztosítható a két

regenerálás közti maximálisan eltelhető idő. Az idő leteltével a berendezés elindítja a kényszerregenerálást.

Tilos a sófelszívó tömlőt, a tömbfej borítását vagy más csatlakozót eltávolítani a fejről. Kerülje el használatát javítás közben.

Ne hagyja, hogy gyermek játsszon vele. Gondatlan használat a folyamatok megváltozását okozhatja.

Ha a tartozék kábelek és a transzformátor meghibásodik, csak eredeti gyári alkatrészt lehet használni.

Amikor fém menetes alkatrészt csatlakoztat a fej műanyag részéhez, figyeljen arra, nehogy túlhúzza a menetet, vagy eltörje a vezérlőfejet. Támassza alá a csővezetékét minden esetben (használgjon bilincseket), hogy a vezérlőfej részeit elbírja.

9. Beállítások

A készülék használatra készen, teljesen beállítva kerül ki a gyártásból. Néhány beállítás (pl. nyelv, pontos idő, keménység) kivételével nem javasoljuk a gyári paraméterek átállítását. Csak akkor módosítson bármilyen paramétert, ha valóban szükséges, egyébként működési hibát vagy üzemképtelenséget is okozhat!

Beüzemeléskor a beállítás megtörténik, csak akkor állítson át bármilyen paramétert, ha előzetesen egyeztetett a készüléket üzembe helyező szakemberrel.

Áram alá helyezve az alapkijelzés látható.

A **FELHASZNÁLÓI BEÁLLÍTÁSOK** a **Menu** és a **Set/Regen** gombot egyszerre megnyomva és nyomva tartva érhetőek el.

Léptetni a **Fel (UP +)** és **Le (Down -)** gombokkal lehet, kiválasztani és továbblépni a **Set/Regen** gombbal.

1. **Nyelv beállítás:** spanyol, francia, német, lengyel, orosz, olasz, holland, angol és kínai lehetőségek közül lehet választani. A kezelési utasításban a leggyakoribb angol beállítás szerepel. Language: English.
2. **Mértékegység beállítás.** Magyarországon a metrikusat használjuk. Units: Metric (választható még Gallon).
3. **Keménységi mértékegység.** Hardness Units: dH (választható még mg/l, gpg, eH, fH, mmol/l). Magyarországon általában a német keménységet használjuk, ezért a dH jelölést kell kiválasztani.
4. **Szupertakarékos mód beállításai.** A gyári beállítások ne legyenek módosítva! High efficiency: 60 g/l és 10.0 g
5. **Normál takarékos mód beállításai.** STD capacity: 120 g/l és 7,5 g.
6. **Vasas vizes mód beállításai.** Iron & Mn: 250 g/l és 4,4 g.

7. **Betöltési sebesség megadása.** Ne legyen módosítva! Refill flowrate: 0,7 gpm.
8. **Tartalék kapacitás megadása.** Milyen napi mennyiséget tartalékoljon a készülék. Daily reserve: 4 days average (automatikusan számol az elmúlt napok alapján - javasolt) vagy egy konkrét mennyiséget lehet megadni 1 és 400 liter víz között.
9. **Nap felülírás beállítása.** Bizonyos időközönként a készülék elvégez egy regenerálást akkor is ha nem fogyott el a teljes kapacitás, hogy mindig jó állapotban tartsa a gyantát. Day override: 7 days (alap beállítás, OFF kikapcsolt állapottól 100 napig lehet állítani).
10. **Öblítés felülírás.** Olyan esetekben használható, ha az utóöblítés nem indokolt minden alkalommal. Rinse override: OFF (1 és 99 regenerálási gyakoriság állítható be, amennyiben szükséges).
11. **Visszamosatás felülírás.** Olyan esetekben használható, ha a visszamosatás nem indokolt minden alkalommal, pl. teljesen leszűrt vizet kap a készülék. BW override: OFF (1 és 99 regenerálási gyakoriság állítható be, amennyiben szükséges).
12. **Napközbeni részleges regenerálás indítása,** hogy mindig legyen lágy víz. Forced regen: ON (lehet még OFF, kikapcsolt állapotban is).
13. **SmartClean** pangóvíz elleni védelem. Amennyiben nincs vízfogyasztás a készülék bizonyos időközönként (pl. 5 naponta) végez egy átmosatást néhány percig (pl. 5 perc), hogy pangó víz ne alakuljon ki. Smart Clean: 5 Min & 5 days (vagy OFF kikapcsolva). A perc (Min) 1 és 30 között, a napok (days) 1 és 31 között állíthatóak.
14. Programing complete. Vége a programszintnek, a felhasználói beállítások megvannak.

Az **ALAPBEÁLLÍTÁSOK** a **Menu** gombot megnyomva és nyomva tartva érhetőek el. Léptetni a **Fel (UP +)** és **Le (Down -)** gombokkal lehet, kiválasztani és továbblépni a **Menu** gombbal. Itt a Set/Regen gombbal kilép a beállításból!

1. **Pontos idő.** Time of the day: x : x
2. **Év.** Year
3. **Hónap.** Month
4. **Nap.** Day
5. **Keményység beállítás.** Ez a bejövő vízkeményység, ami a gépre jut. Keménységmérővel ellenőrizze, majd állítsa be a kiválasztott keménységi mértékegységben. Javasoljuk a német keménység (dH) alkalmazását.
6. **Lakosok száma.** Ezt a napi átlagnál veszi majd figyelembe a gép. Set people: 4 (az alap 4 főt lehet állítani 1 és 9 között).

7. **Sófelhasználási mód**, alaphelyzetben szuper takarékos. Salt setting: High efficiency. Lezárt paraméter, itt nem állítható, amennyiben át kell programozni normál takarékos, esetleg vasas vizes üzemmódba, mert a beüzemelés óta változott a vízminőség, kérje szakember segítségét.
8. **Bejövő víz típusa**. Water source: Municipal (vezetékes ivóvíz), illetve beállítható a Well/other (kútvíz, egyéb vízvétel). Ivóvíz minőségű víz esetében maradjon mindig a Municipal beállítás.
9. **Regenerálási idő**. Regen time: 02:00 (a készülék a regenerálást normál esetben ebben az időpontban kezdi meg, átállítható).
10. **Fontos**: a következő **Load default**: NO (választható YES) rész **NEM** a vízlágyító berendezés gyári beállításainak betöltésére, kizárólag a vezérlőfejre vonatkozik, így az **NEM** a vízlágyító berendezés gyári értékeit állítja vissza, hanem a vezérlőfej gyári értékeit, vagyis az adott vízlágyítónál helytelen működést okozhat! Ez a beállítás kizárólag szakemberek részére van fenntartva, vezérlőfej újraprogramozáshoz!
11. Programing complete. Vége a programszintnek, az alapbeállítások megvannak.

Normál üzemben az alapkijelzés látható. Az **ALAPKIJELZÉS** automatikusan váltakozik, de a **Fel (UP +)** és **Le (Down -)** gombokkal is lehet léptetni. A megjelenített paraméterek:

1. Dátum és idő.
2. A teljes és a még elérhető vízmennyiség. Total L, Remain L
3. Lakosok száma és a tartalék kapacitás. People – Reserve.
4. A következő regenerálásig kb. hátralévő napok száma. Estdays to next regen.
5. Az utolsó regenerálás időpontja. Last regen.
6. Összes regenerálás száma (gyári tesztelést is beleszámítva). Total regens.
7. Teljes kezelt vízmennyiség (gyári tesztelést is beleszámítva). Total treated.
8. Kezeletlen átfolyt vízmennyiség. Over run total.
9. Pillanatnyi és maximum áramlás liter/perc értékben. Current – Peak.
10. Nap felülírás. Day override.
11. Öblítés felülírás. Rinse override.
12. Késleltetett regenerálás. Delayed regen ON vagy OFF.
13. Regenerálási idő. Regen time.
14. Betöltési idő. Refill time. Szuper takarékos módban 1,6 perc.
15. Vezérlőfej üzemmód. Valve mode.
16. Lágyító típus. Rider softener.
17. Azonosító. ID

10. Regenerálás

A **Set/Regen** gombot nyomva tartva választható az azonnali regenerálás vagy a vakáció mód. Regeneration: Immediate (Vacation mode). Azonnali (Immediate) állásban a **Set/Regen** újra megnyomásával azonnali regenerálás indul el. A vakáció mód kiválasztásával a gép inaktív lesz.

Regenerálás alatt a kijelzések a következők:

1. Váltás visszamosatásra. Advancing to backwash.
2. Visszamosatás, a hátralévő idő ... Backwash, remaining (pl. szuper takarékos módban az alapbeállítás 6 perc)
3. Váltás felszívás és lassúmosás ciklusra. Advancing to brine.
4. Felszívás és lassúmosás, a hátralévő idő ... Brine, remain (pl. szuper takarékos módban az alapbeállítás 58 perc)
5. Váltás öblítésre. Advancing to rinse.
6. Öblítés, a hátralévő idő ... Rinse, remain. (pl. szuper takarékos módban az alapbeállítás 6 perc).
7. Váltás betöltésre. Advancing to refill.
8. Betöltés. Refill. (szuper takarékos módban az alapbeállítás 1:35 perc körüli)
9. Visszatérés üzemi állapotba. Advancing to service.

A **Set/Regen** gombot egyszer megnyomva (nem nyomva tartva) lehet a késleltett regenerálást állítani. Delayed regen: ON (vagy OFF).

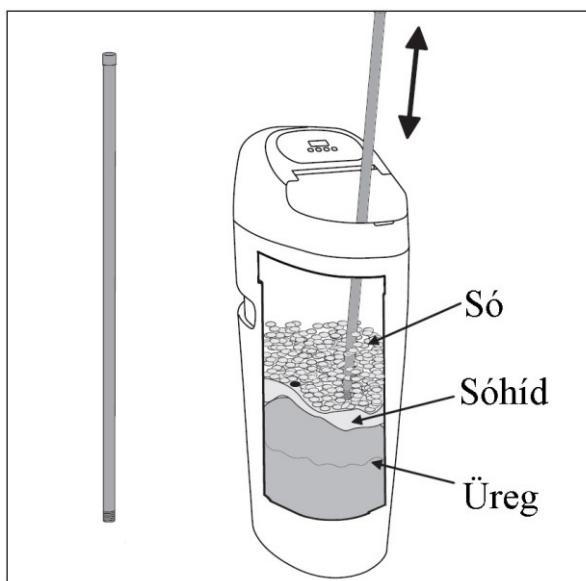
Beszereles után egy kézi regenerálást el kell indítani, de előtte még kb. 5 liter vizet be kell tölteni a kabinetbe. Kizárólag az első alkalommal kell vizet betölteni, utána már a készülék automatikusan végzi ezt a folyamatot.

11. A berendezés karbantartása

A vízlágyító berendezés napi karbantartást, felügyeletet nem igényel. A készülék időszakos karbantartását (használatától függően pl. évente egy alkalommal) ajánljuk, amikor az időszakos fertőtlenítést / gyantatisztítást is javasolt elvégezni.

Bizonyos időközönként mintavételezéssel tesztelje, hogy a berendezés a megfelelő módon működik-e.

A mechanikai védőszűrő beépítésének vagy a megfelelő minőségű regeneráló sótabletta használatának hiányából származó meghibásodásokért, valamint a nem megfelelő minőségű nyersvíz által okozott károsodásokért a gyártó garanciát nem vállal!



A beépített védőszűrő rendszeres tisztításáról, karbantartásáról gondoskodni kell, mivel lecsökkentett víznyomásnál a készülék nem tud megfelelően regenerálni.

A berendezés teljesen automatikus, elvégzi az összes tisztítási, regenerálási folyamatot. A kezelő személyzet részéről csak időszakos felügyeletet, valamint rendszeres só utánpótlást igényel. A berendezésbe egyszerre több regenerálásra elegendő só tölthető, mivel a berendezés abból mindig csak annyit használ el, amennyi a gyanta regenerálásához szükséges. A regeneráló só kézi adagolása nem szükséges, csak mennyiségét kell ellenőrizni,

és szükség esetén utántölteni. Magasabb páratartalmú helyeken a legjobb, a só szintjét max. 50%-on tartjuk, és inkább gyakrabban adagoljuk, hogy elkerülhető legyen a sóhíd kialakulása.

Sóhíd kialakulásakor a víz és a feloldatlan só nem találkozik, így a készülék nem működik megfelelően. Amennyiben sóhíd alakult ki, össze kell törni. Használjon pl. egy seprű vagy felmosónyelet és óvatosan nyomja le a sóban. Törje át a hidat több ponton is. Ne próbálja éles tárgyval vagy ütégetéssel megszüntetni.

12. Problémamegoldás

Probléma	Lehetséges ok	Javítás
A lágyító nem regenerál.	<ol style="list-style-type: none"> 1. Nincs áram. 2. Vezérlőfej hiba. 	<ol style="list-style-type: none"> 1. Ellenőrizze az elektromos egységeket. 2. Ellenőrizze a vezérlőfejet.
A készülék kemény vizet ad.	<ol style="list-style-type: none"> 1. A bypass szelep nyitva. 2. Nincs elég só a sóoldóban. 3. A sófelszívó elzáródott. 4. Nem elég víz töltődött a sóoldó tartályba. 5. Szivárgás a készüléken belül. 	<ol style="list-style-type: none"> 1. Zárja el a bypass szelepet. 2. Töltsön sót a sóoldóba. 3. Tisztítsa ki a sófelszívót. 4. Ellenőrizze és szükség esetén növelje a töltési időt. 5. Ellenőrizze a működést.
Nincs elég sós víz a sóoldóban.	<ol style="list-style-type: none"> 1. A bemenő víznyomás alacsony. 2. A sófelszívó elzáródott. 3. Szivárgás a betöltő csőnél vagy a csatlakozóknál. 4. Szivárgás a szeleptesten belül. 	<ol style="list-style-type: none"> 1. Ellenőrizze a bemenő víznyomást. 2. Tisztítsa ki a sófelszívót. 3. Ellenőrizze a csövet és a csatlakozókat. 4. Javítsa vagy cserélje ki a szeleptestet.
Túl sok víz a sóoldó tartályban.	<ol style="list-style-type: none"> 1. A töltési idő túl sok. 2. A felszívás nem megfelelő. 	<ol style="list-style-type: none"> 1. Állítsa be újra a töltési időt. 2. Ellenőrizze, hogy van-e dugulás vagy elzáródás.
Gyanta folyik ki a rendszerből.	<ol style="list-style-type: none"> 1. Az alsó vagy felső szűrő sérült. 2. A szűrőszár sérült. 	<ol style="list-style-type: none"> 1. Cserélje ki a megfelelő szűrőt. 2. Cserélje ki a szűrőszárat.
Folyamatos szennyvíz.	<ol style="list-style-type: none"> 1. Áramkimaradás regenerálás alatt. 2. Szivárgás a szeleptest belsejében. 	<ol style="list-style-type: none"> 1. Zárja el a készüléket a bypass szeleppel, majd indítsa újra, amikor az áramellátás már megfelelő. 2. Javítsa vagy cserélje ki a szeleptestet.
Minden egyszerre világít a kijelzőn.	<ol style="list-style-type: none"> 1. A transzformátor nedves lett vagy sérült. 2. Az irányító panel sérült. 	<ol style="list-style-type: none"> 1. Ellenőrizze vagy cserélje ki a transzformátort. 2. Cserélje ki az irányító panelt.
Nincs kijelzés.	<ol style="list-style-type: none"> 1. A transzformátor sérült. 2. A kijelző panel sérült. 3. Az irányító panel sérült. 	<ol style="list-style-type: none"> 1. Cserélje ki a transzformátort. 2. Cserélje ki a kijelző panelt. 3. Cserélje ki az irányító panelt.

Meghibásodás esetén, vagy amennyiben a problémára nem talál megoldást, forduljon a forgalmazóhoz vagy üzembehelyezőhöz, akik hosszútávon gondoskodnak a javításról és az eredeti alkatrészek szakszerű cseréjéről.

Ügyfélszolgálat:

GeoMag Water KFT. - 2462 Martonvásár, Szent László út 5.

Tel.: 06 30 379 0087, E-mail: info@piviztiszto.hu

Alkalmazási feltételek

A termék kizárólag ivóvíz minőségű vízzel ellátott hálózatról működtethető. A kezelendő víz hőmérséklete nem haladhatja meg a 30°C-ot.

Alkalmazási terület: vezetékes víz háztartási szintű utókezelése (vízlágyítás) Beüzemeléskor, hosszabb (2-3 napot meghaladó) üzemszünet, valamint fertőtlenítés után szigorúan be kell tartani a használati útmutatóban leírtakat.

Beüzemeléskor a terméket fertőtleníteni, majd regenerálni szükséges. 2-3 napot meghaladó üzemszüneteket követően a terméket át kell öblíteni, legalább 5 perces folytatás szükséges minden vízkivételi csapon, amelyet a termék által kezelt víz lát el. Az átöblítés során nyert vizet ivóvízként, illetve ételkészítési céllal felhasználni nem szabad.

A beüzemelést és a rendszeres fertőtlenítést, karbantartást a forgalmazónak vagy megbízottjának szervizszolgáltatásként kell biztosítani a felhasználó részére.

A termék baktériumok elszaporodása elleni védelmét rendszeres, 3 havonta történő fertőtlenítéssel, valamint rendszeres, legalább hetente történő regenerálással biztosítani kell. A fertőtlenítésnek ki kell terjednie a termék és a fogyasztói csapok közötti hálózati szakaszra is.

A beüzemelést, a rendszeres fertőtlenítést, karbantartást a forgalmazó szervizszolgáltatásként biztosítja a felhasználók részére.

A termék alkalmas lehet a vezetékes víz összes keménységének jelentős csökkentésére. A csökkentés mértéke a by-pass beállított keverési arányától függ. Ivóvízként történő felhasználás esetén a by-pass arányt úgy kell beállítani, hogy a kezelt víz összes keménysége legalább 50 CaO mg/l legyen.

Egyéb célból történő felhasználás esetén nem látjuk akadályát annak, hogy ennél lágyabb víz kerüljön felhasználásra. A készülékek alkalmazási területe kizárólag otthoni alkalmazásra, ivóvíz-ellátás (max 30 °C) során vezetékes csapvíz háztartási szintű utókezelésére vonatkozik.

A Berendezés által kezelt víz nem használható fel várandósok és 3 év alatti kisgyermek számára. Egészségügyi intézményben és gyerekintézményekben a Berendezés nem alkalmazható.